

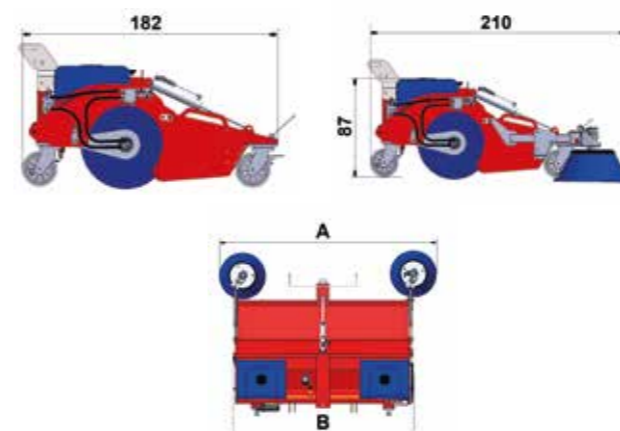
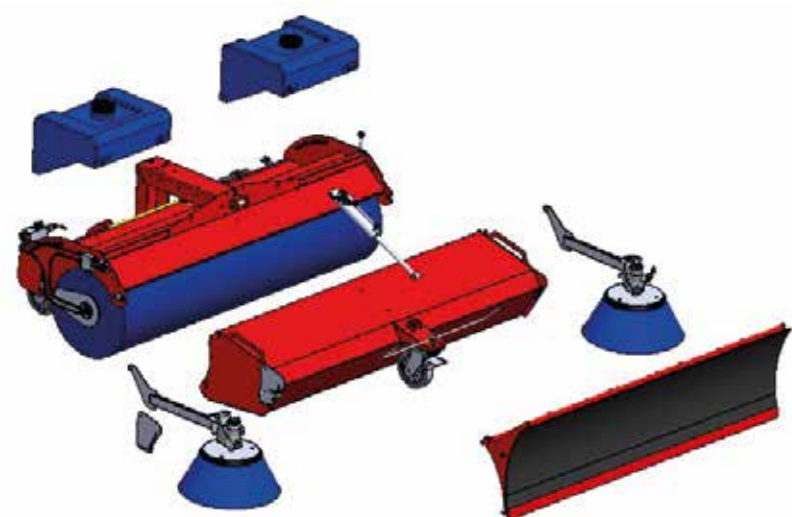
SPAZZATRICI SERIE TECNA COMBI PROFESSIONAL

La serie **TECNA Combi Professional**, una sola macchina per svariati impieghi.

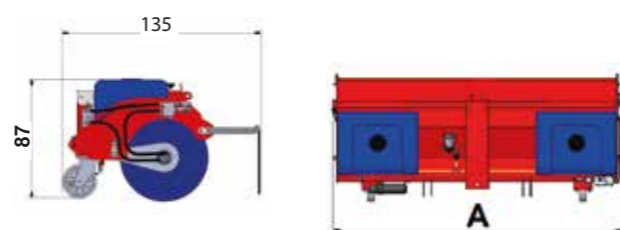
Spazzolatrice: angolabile con apposita testata di orientamento manuale (a richiesta idraulico) senza contenitore per operazioni di sgombero rapido di detriti voluminosi o neve, tramite appositi telai intermedi di aggancio si può montare su svariati mezzi sia anteriormente che posteriormente.

Spazzatrice: quando viene allestita con spazzole laterali, gruppo umidificante e contenitore, sganciandolo o mantenendolo sollevato nella posizione di scarico ritorna nella sua funzione di spazzolatrice per operazioni di sgombero rapido di detriti voluminosi o neve.

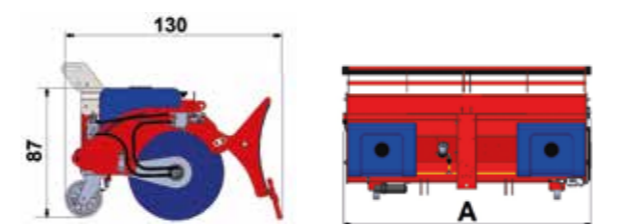
Combi neve: sganciando il contenitore in pochi secondi si può montare una apposita lama neve con volvente in polietilene particolarmente indicata per operazioni di sgombero o spazzamento neve.



| MODELLO | | 150 | 180 | 210 | 240 | 280 |
|----------------------|----|-----|-----|-----|-----|-----|
| Lunghezza A | cm | 217 | 247 | 277 | 307 | 347 |
| Lunghezza B | cm | 163 | 193 | 223 | 253 | 293 |
| Peso macchina | Kg | 440 | 470 | 515 | 555 | 610 |
| Capacità contenitore | Lt | 330 | 380 | 440 | 500 | 600 |
| Riserva d'acqua | Lt | 200 | | | | |



| MODELLO | | 150 | 180 | 210 | 240 | 280 |
|-----------------|----|-----|-----|-----|-----|-----|
| Lunghezza A | cm | 163 | 193 | 223 | 253 | 293 |
| Peso macchina | Kg | 390 | 420 | 450 | 480 | 510 |
| Riserva d'acqua | Lt | 200 | | | | |



| MODELLO | | 150 | 180 | 210 | 240 | 280 |
|-----------------|----|-----|-----|-----|-----|-----|
| Lunghezza A | cm | 163 | 193 | 223 | 253 | 293 |
| Peso macchina | Kg | 450 | 480 | 510 | 540 | 570 |
| Riserva d'acqua | Lt | 200 | | | | |

Perchè scegliere Italclean Europe...



Con i 2 serbatoi acqua in polipropilene, con capacità di 100 litri cadauno, integrati nel telaio, offrono grande autonomia, mantenendo l'altezza da terra di cm. 87 permettendo un'ottima visibilità dal mezzo anche di piccole dimensioni.



Spazzole laterali oscillanti e rientranti in caso d'urto con Ø di base mm.600 con regolazione tridimensionale.

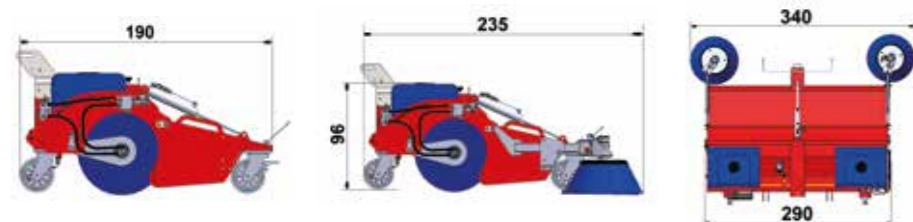


Ugelli nebulizzatori anteriori da 82° per abbattimento polveri alimentati da pompa acqua elettrica.

N°3 ruote in gomma piena Ø mm 250x70 montate su supporto girevole di gran carico con cuscinetti protetti, portata Kg. 1600 cad. Ruota anteriore con freno di stazionamento.

Tecna Combi **Magnum**

Solamente spazzatrice



| MODELLO | | 280 |
|----------------------|----|-----|
| Peso macchina | Kg | 610 |
| Capacità contenitore | Lt | 640 |
| Riserva d'acqua | Lt | 300 |



Floating System: mantiene la spazzola libera di adattarsi automaticamente al profilo stradale con la giusta pressione (controllata dal regolatore a molla). Minor consumo e assorbimento di potenza.



Valvola regolatrice di flusso per portate superiori a 60 l/min.

Valvola di chiusura, permette di tenere il contenitore sollevato per operazioni di spazzolamento senza raccolta.

Spazzola centrale a settori, ad anelli termofusi Ø 650mm con setole in ppn da mm 1.8x2.5 oppure 2x3 completamente riciclabili.

Motore idraulico inserito internamente alla spazzola per un minore ingombro e massima sicurezza.



Valvola rigeneratrice di flusso (opzionale) e innesti rapidi per sgancio contenitore di raccolta, mantenendo il funzionamento della spazzola centrale per operazioni di spazzolamento, anche con lama sgombraneve montata.

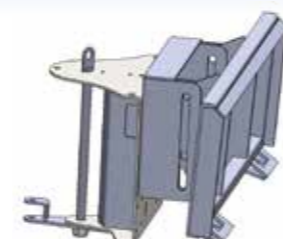


Attacchi intermedi



Telaio di aggancio a tre punti.

Cod.1001 cat.335
Cod.1002 cat.420
Cod.1003 cat.475
Cod.1004 cat.675
Cod.1005 cat.825



Telaio intermedio di aggancio flottante per spazzatrici angolabili montate su skid loader.

Cod.1017



Telaio intermedio di aggancio posteriore a tre punti per spazzatrici angolabili e spazzatrici fisse idrauliche.

Cod.1006



Telaio intermedio di aggancio flottante per spazzatrici fisse montate su pale gommate e telescopici.

Cod.1018



Telaio intermedio di aggancio a tre punti oscillante orizzontalmente per spazzatrici angolabili meccaniche e idrauliche e Combi Neve.

Cod.1013



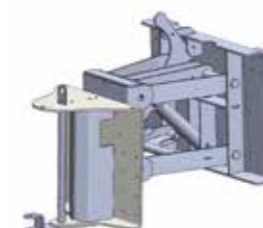
Telaio intermedio di aggancio flottante per spazzatrici angolabili montate su pale gommate.

Cod.1019



Telaio intermedio di aggancio fisso per forche carrello elevatore.

Cod.1014



Telaio di aggancio a parallelogramma per applicazioni su piastra Din 76060 o altri, per spazzatrici angolabili e spazzatrici fisse.

Cod.1020



Telaio di aggancio orientabile manualmente (a richiesta idraulico).

Cod.1015



Telaio intermedio di aggancio tipo forklift su piastra din 76060 o altri per spazzatrici fisse applicazione ravvicinata.

Cod.1021



Telaio intermedio di aggancio flottante per spazzatrici fisse su skid loader.

Cod.1016



Telaio intermedio di aggancio a tre punti per spazzatrici angolabili e spazzatrici fisse idrauliche

Cod.1022 cat. 1
Cod.1023 cat. 2

italclean

E U R O P E

LA PULIZIA DOVE SERVE E QUANDO SERVE

Yes, we clean



Eccellenza Italiana



Tecna Combi Professional

italclean
E U R O P E

Str. Circonvallazione 28
10068 Villafranca Piemonte (TO)

Phone: 011/9809261
info@italcleaneurope.com
www.italcleaneurope.it