

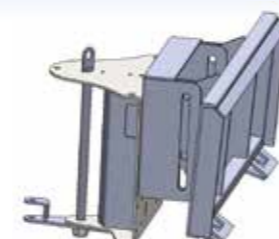


Attacchi intermedi



Telaio di aggancio a tre punti.

Cod.1001 cat.335
Cod.1002 cat.420
Cod.1003 cat.475
Cod.1004 cat.675
Cod.1005 cat.825



Telaio intermedio di aggancio flottante per spazzolatri angolari montate su skid loader.

Cod.1017



Telaio intermedio di aggancio posteriore a tre punti per spazzolatri angolari e spazzatrici fisse idrauliche.

Cod.1006



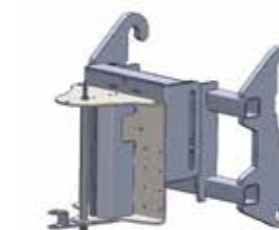
Telaio intermedio di aggancio flottante per spazzatrici fisse montate su pale gommate e telescopici.

Cod.1018



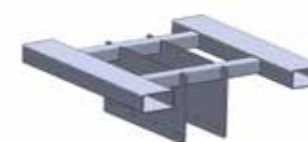
Telaio intermedio di aggancio a tre punti oscillante orizzontalmente per spazzolatri angolari meccanici e idraulici e Combi Neve.

Cod.1013



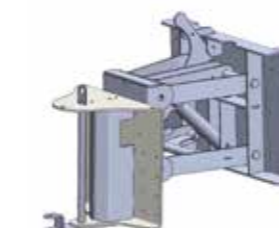
Telaio intermedio di aggancio flottante per spazzolatri angolari montate su pale gommate.

Cod.1019



Telaio intermedio di aggancio fisso per forche carrello elevatore.

Cod.1014



Telaio di aggancio a parallelogramma per applicazioni su piastra Din 76060 o altri, per spazzolatri angolari e spazzatrici fisse.

Cod.1020



Telaio di aggancio orientabile manualmente (a richiesta idraulico).

Cod.1015



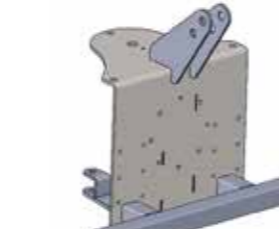
Telaio intermedio di aggancio tipo forklift su piastra din 76060 o altri per spazzatrici fisse applicazione ravvicinata.

Cod.1021



Telaio intermedio di aggancio flottante per spazzatrici fisse su skid loader.

Cod.1016



Telaio intermedio di aggancio a tre punti per spazzolatri angolari e spazzatrici fisse idrauliche

Cod.1022 cat. 1
Cod.1023 cat. 2

italclean

E U R O P E

LA PULIZIA DOVE SERVE E QUANDO SERVE

Yes, we clean



Eccellenza Italiana



Tecna Combi Utility

italclean
E U R O P E

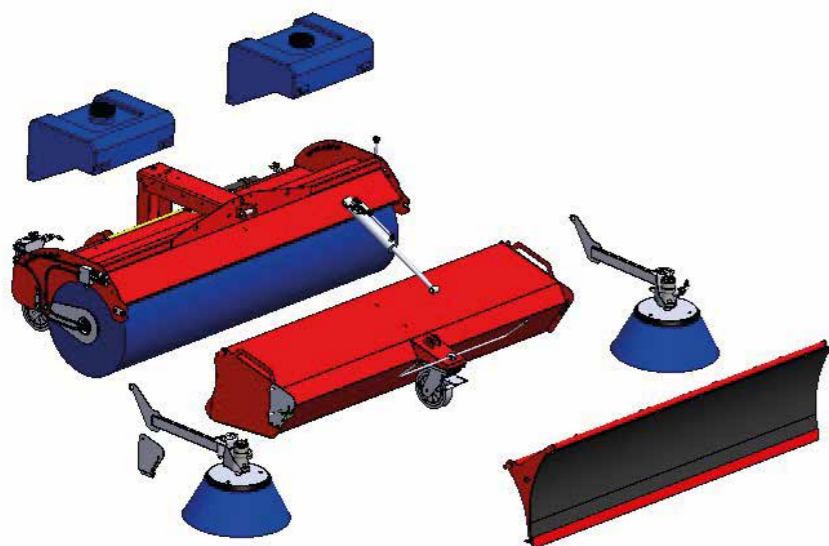
Str. Circonvallazione 28
10068 Villafranca Piemonte (TO)

Phone: 011/9809261
info@italcleaneurope.com
www.italcleaneurope.it

SERIE TECNA COMBI UTILITY

La serie **Combi Utility** risponde alle crescenti e specifiche esigenze del mercato: una sola macchina per svariati impieghi. Spazzatrice fissa con raccoglitore spazzole laterali e gruppo umidificante. Spazzolatrice angolare senza raccoglitore e lama neve con volvente in polietilene ad alta densità.

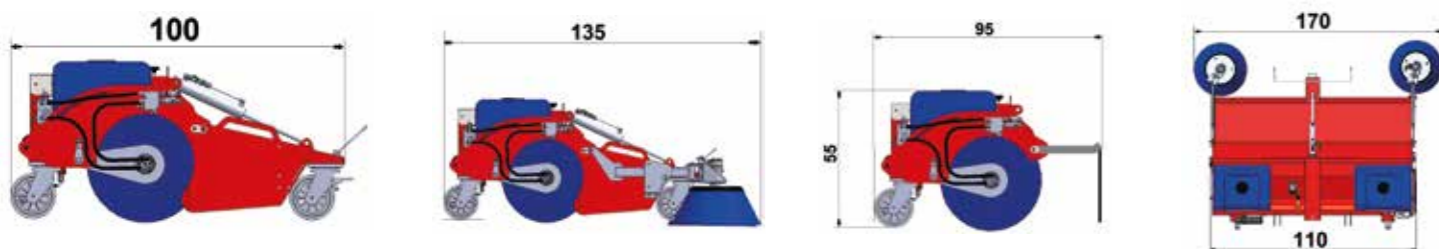
Sganciando il raccoglitore in pochi secondi o mantenendolo sollevato nella posizione di scarico si trasforma in una semplice Spazzolatrice angolare, particolarmente indicata per rimozione rapida di detriti vari o sgombero neve.



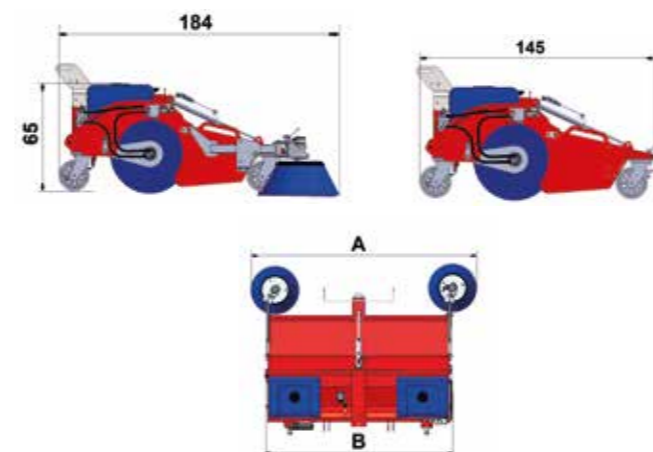
Tecna Combi **Mini**



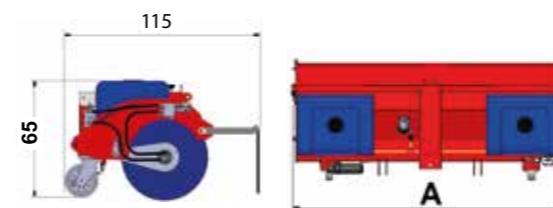
MODELLO	100	
Peso macchina	Kg	100
Capacità contenitore	Lt	70
Riserva d'acqua	Lt	50



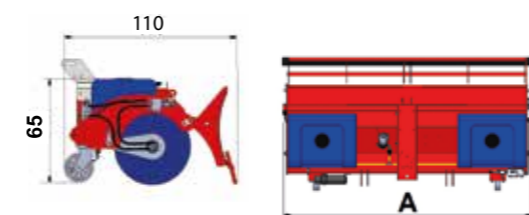
Tecna Combi **Utility**



MODELLO	130 150 170			
Lunghezza A	cm	200	220	240
Lunghezza B	cm	140	160	180
Peso macchina	Kg	200	230	260
Capacità contenitore	Lt	140	160	180
Riserva d'acqua	Lt	100		



MODELLO	130 150 170			
Lunghezza A	cm	140	160	180
Peso macchina	Kg	150	180	210
Riserva d'acqua	Lt	100		



MODELLO	130 150 170			
Lunghezza A	cm	140	160	180
Peso macchina	Kg	210	240	270
Riserva d'acqua	Lt	100		

Perchè scegliere Italclean Europe...



Con i 2 serbatoi acqua in polipropilene, con capacità di 50 litri cadauno, integrati nel telaio, offrono grande autonomia, mantenendo l'altezza da terra di cm. 65 permettendo un'ottima visibilità dal mezzo anche di piccole dimensioni.



Spazzole laterali oscillanti e rientranti in caso d'urto con Ø di base mm.600 con regolazione tridimensionale.



Ugelli nebulizzatori anteriori da 82° per abbattimento polveri alimentati da pompa acqua elettrica.

N°3 ruote in gomma piena Ø mm 200x50 montate su supporto girevole di gran carico con cuscinetti protetti, portata Kg. 500 cad. Ruota anteriore con freno di stazionamento.



Floating System : mantiene la spazzola libera di adattarsi automaticamente al profilo stradale con la giusta pressione (controllata dal regolatore a molla). Minor consumo e assorbimento di potenza.



Valvola regolatrice di flusso per portate superiori a 60 l/min.

Valvola di chiusura, permette di tenere il contenitore sollevato per operazioni di spazzolamento senza raccolta.

Spazzola centrale a rullo punzonato Ø 500 mm con setole in ppn completamente riciclabile. Motore idraulico inserito internamente alla spazzola per un minore ingombro e massima sicurezza.



Valvola rigeneratrice di flusso (opzionale) e innesti rapidi per sgancio contenitore di raccolta, mantenendo il funzionamento della spazzola centrale per operazioni di spazzolamento, anche con lama sgombraneve montata.